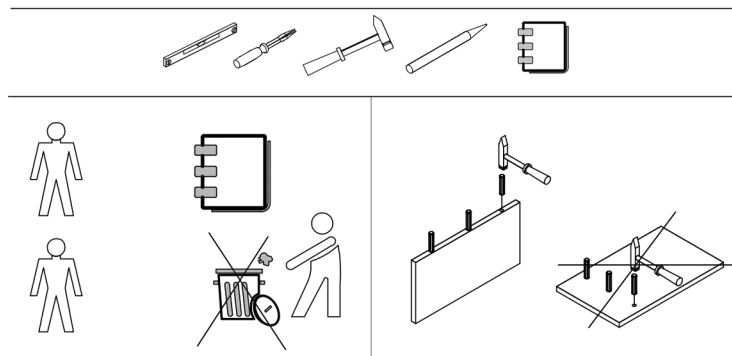
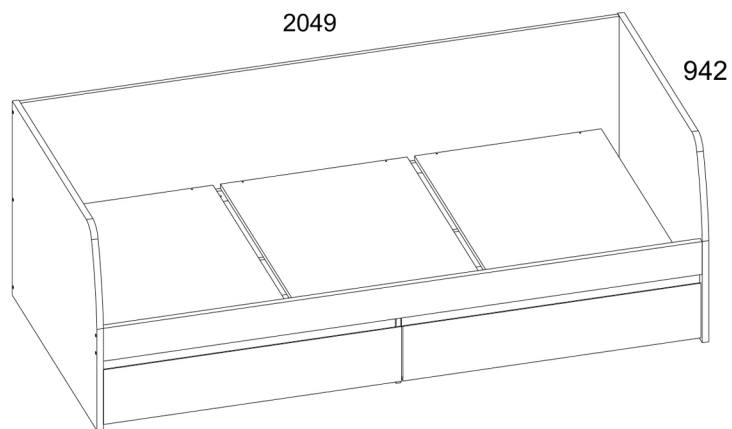


JESI



714



Használati utasítás.

Csomagolatlan termék vásárlásakor ajánlatos az üzletben ellenőrizni a termék minőségét és hiánytalanságát. A termék összeszerelését a jelen kézikönyvben leírt módon kell elvégezni. Amíg a termék használatban van, a meglazult csavarokat rendszeresen meg kell húzni. Ha például költözés előtt a tárgyakat mozgatni kell a lakásban, akkor a terméket teljesen teherteleníteni kell (matrac). A meglévő támasztékok károsodásának elkerülése érdekében a terméket mozgatás előtt fel kell emelni. A bútoroknak nem szabad vízzel érintkezni. A terméket enyhén megnedvesített puha ronggyal kell leporolni. Az alkatrészek vetemedésének és a termékek elszíneződésének elkerülése érdekében ne helyezze a bútorokat közvetlen napfényre.



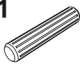
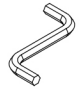

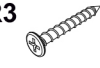





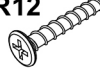


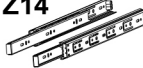
Amíg a termék használatban van, TILOS:

- A bútorokat fűtőberendezések közelében, nyers falak közelében és 70% feletti relatív páratartalmú helyiségekben elhelyezni;
- a bútorelemeket 40 C-nál magasabb hőmérsékletre melegíteni;
- a termékkészlet összeszerelése és használata során rálépni a vízszintes panelekre és ablakokra;
- vegyi tisztítószeret használni a bútorok tisztításához;

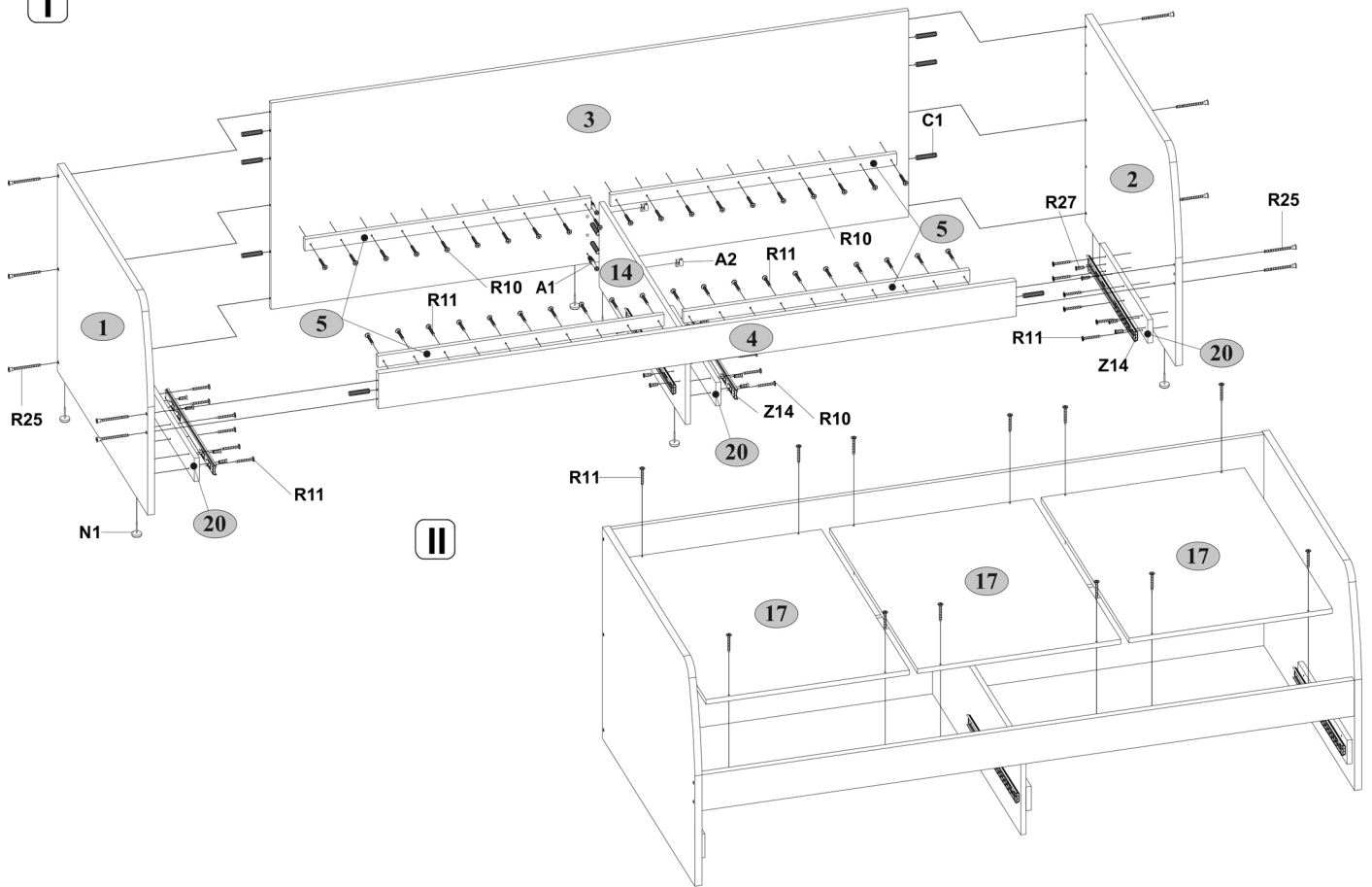
Gyártói garancia.

1. A termék használatának jótállási ideje - az eladástól számított 24 hónap. A gyártó a jótállási idő alatt garanciát vállal a termékek javítására vagy cseréjére, ha a felhasználó nem szegte meg az üzemeltetési szabályokat.
2. Erre vonatkozó igényeket a fogyasztó közvetlenül ahhoz a kereskedelmi szervezethez nyújthat be, ahol a bútort vásárolta, bemutatva a "Használati utasítást" és a vásárlási bizonylat másolatát.
3. A Sideboard termék, amely a "JAZZ" készlet részét képezi, megfelel a GOST 16371-2014, TR TS 025/2012 követelményeinek.
4. A bútorok élettartama - 5 év.
5. A gyártó fenntartja a jogot, hogy a termék kialakításában változtatásokat hajtson végre anélkül, hogy a tervezési és alkalmazási követelményeket veszélyeztetné.
6. A termékek összeszereléséhez szakképzett személy segítségét javasolt igénybe venni. Fontos! Tartsa be az utasításokat a bútorok összeszerelése vagy reklamáció esetén. Igény esetén használja az utasítás jelmagyarázatát.

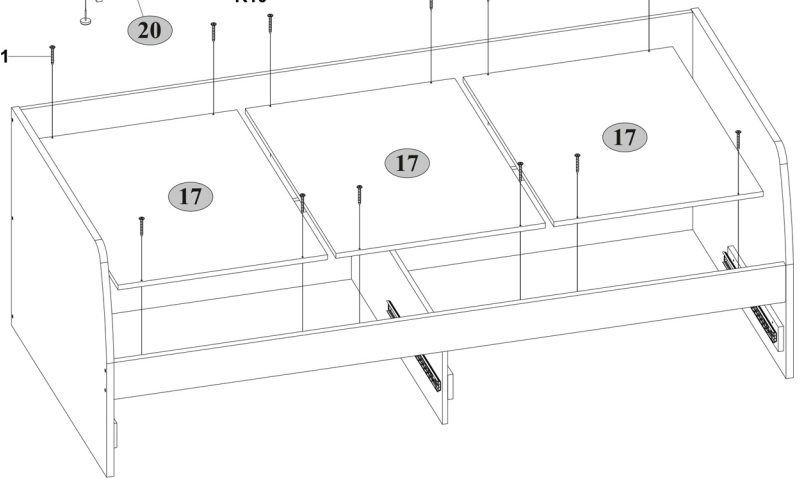
Kód	Dimenzió				csomag
1	942	710	22	1	4/4
2	942	710	22	1	4/4
3	708	2005	16	1	3/4
4	120	2005	22	1	3/4
5	900	40	16	4	4/4
10	600	140	16	2	3/4
11	600	140	16	2	3/4
12	912	140	16	2	4/4
13	600	100	16	4	3/4
14	900	290	16	1	3/4
17	898	625	16	3	1/4
18	942	605	2,5	2	4/4
20	500	80	16	3	3/4
21	998	55	16	1	3/4
22	982	55	16	1	3/4
31*	998	200	16	2	2/4

A1  15	A2  15	C1  8x35 22
I  1	N1  5	R3  3x20 28
R24  7x50 8	R25  7x70 10	R27  5,0x13 28
R10  4x30 36	R11  4x35 44	R12  4x40 8
S5  8	S8  3	Z14  500 1

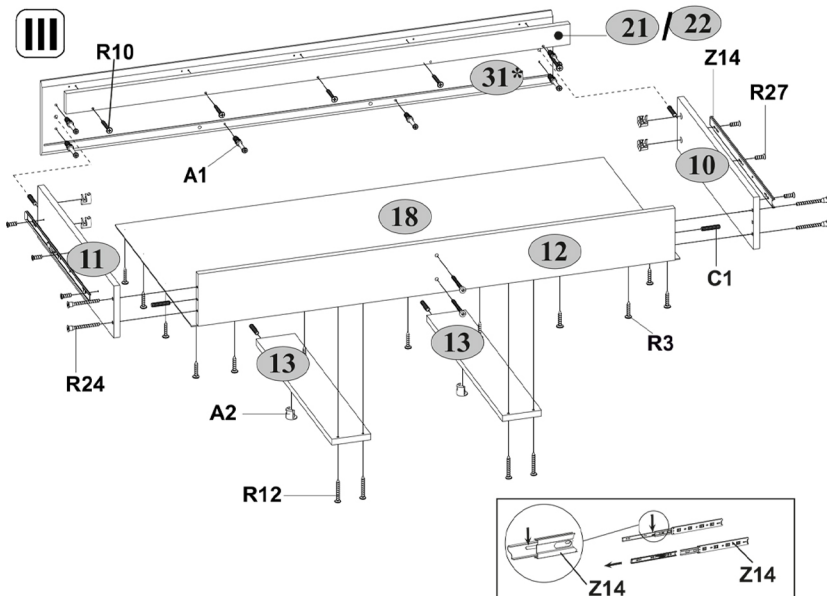
I



II



III



IV

